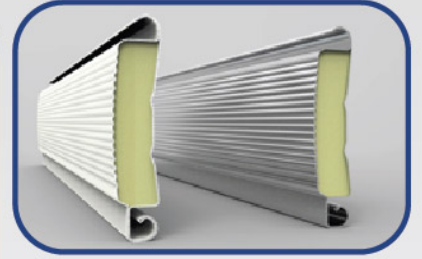
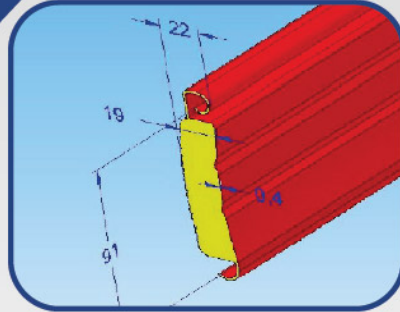
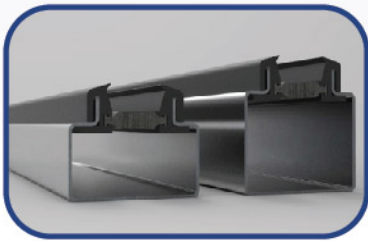


BIOROL 1



شرحات اباجورات مقاطع صناعية

- شرحات معزولة بمادة بولي يوريثان كثافة 57Kg/m3
- حائز على شهادة لتغطية مساحة 10X10m2
- تصميم فريد لاعطاء المتانة والحماية للابواب
- امكانية وجود فتحات للتهوية او شبابيك انارة باشكال عصرية متعددة
- اللون RAL العالمية بدهان الفرن الحراري micron 70
- عزل الصوت pd 21



مجاري اوميغا

- سمك المجرى 2mm مجلفن
- جلد مطاط PVC من طبقتين مع فرشاة لمنع الاحتكاك والتآكل ولاعطاء الدعم والقوة للباب
- قطع بلاستيكية علوية للاباجور لسهولة الحركة ومنع الاحتكاك
- قياس المجرى: (60/80/100/110)x80x2mm

SOMFY

- ماتورات الشركة العالمية الفرنسية
- باحجام مختلفة 170-350Kg

