



# Portoni

SEZIONALI  
INDUSTRIALI

CATALOGO

GENERALE




EN 13241-1



RINA





# Company

## PROFILE

BIOROL nasce nel 1989

Oggi BIOROL è leader nelle chiusure metalliche grazie alla sua elevata tecnologia alle particolari applicazioni nel settore delle chiusure industriali e residenziali.

La filosofia aziendale maturata è quella di preservare sempre il Cliente, di dare un prodotto versatile e allo stesso tempo funzionale, di adottare delle soluzioni tecniche ed estetiche gradevoli, di utilizzare materie prime di prim'ordine mantenendo un rapporto qualità-prezzo elevato.

Tutti i nostri prodotti si avvalgono di certificazioni a riconoscimento europeo.

L'attenzione e la cura per le esigenze del singolo cliente ci rendono un punto di riferimento nel settore, e contraddistinguono ogni nostra offerta, selezionata con attenzione tra le migliori proposte del mercato.

La nostra consulenza e il nostro supporto sono sempre al servizio del cliente in maniera costante e personalizzata, per progettare e realizzare insieme a lui le soluzioni ideali alle sue necessità.







**BIOROL**

*La scelta giusta*



Sezionale  
Coinbentata

---

Sezionale  
Coinbentata con  
Sezioni Finestrate

---

Sezionale  
con Profilo  
in Alluminio

---

L'INDUSTRIALE

Chiedi solo L'ORIGINALE pannello BIOROL.  
Verniciato a polveri poliesteri ad alta durabilita per esterno.



# **BIDROL** SEZIONALE COIBENTATA



La serie industriale **BIDROL** si distingue per la qualità dei materiali utilizzati, la ricca gamma di portoni si integra quale elemento funzionale e decorativo nell'architettura industriale, dal capannone allo stabile di pregio.



**BIDROL** Industriali

# **BIOROL** SEZIONALE COIBENTATA

I colori assumono sempre più la funzione di identificazione di un'azienda e i nostri portoni si prestano perfettamente a questo compito.







# SEZIONALE COIBENTATA CON SEZIONI FINESTRATE



I Nostri portoni industriali offrono il minimo ingombro così da ottenere ampio spazio a disposizione sia dentro che fuori l'ambiente.







## SEZIONALE COIBENTATA CON SEZIONI FINESTRATE



Le sezioni finestrate rendono luminoso lo spazio interno e accattivante l'esterno, ideale per chi desidera una chiusura unica che completi con stile il proprio stabile.





# SEZIONALE PROFILI IN ALLUMINIO CON RETE



Il portone sezionale con profili in alluminio con vetro acrilico, policarbonato alveolare o rete stirata, rende l'ambiente interno luminoso o areato, permettendo il passaggio della luce o dell'aria naturale.





SEZIONALE

PROFILI IN ALLUMINIO CON POLICARBONATO

La struttura creata con profili in alluminio rende il portone particolarmente resistente agli agenti atmosferici consentendo una lunga durata nel tempo.



 **Industriali**



# COLORI



Tutte le finiture dei pannelli **BIDROL** sono formulate con tecnologia interpon di AkzoNobel.

Interpon è una gamma di vernici in polvere ad alta durabilità che risponde ai requisiti di resistenza agli agenti atmosferici secondo le principali omologazioni quali Qualicoat Classe 2, GSB Master, AAMA 2604-05 oltre a BS EN 12206.



**BIDROL** Industriali





PORTE



S 12345

Oblò



637 x 334 mm



490 x 325 mm



609 x 203 mm



Φ 330 mm



310 x 310 mm



OVAL 670X345



637 x 334 mm



338 x 132 mm



**RIOROL** Industriali

# COMPONENTI

1 CATENACCIO LATERALE DI CHIUSURA



2 CERNIERA



3 MANIGLIA



4 PARACADUTE ROTTURA CAVI

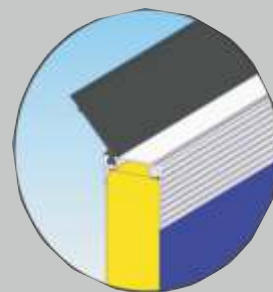


5 PARACADUTE ROTTURA MOLLE



Tutti i componenti che vengono utilizzati sono di alta resistenza ed eccellente qualità.

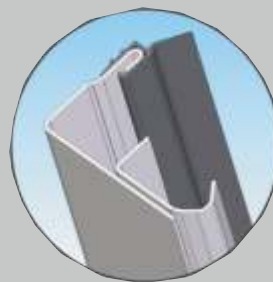
I singoli componenti mobili sono costruiti in modo tale da garantire un funzionamento più silenzioso possibile.



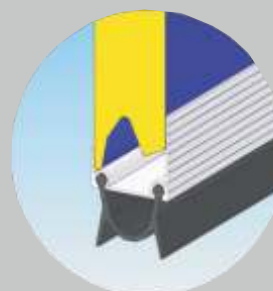
PROFILO SUPERIORE



INNESTO PANNELLO INTERMEDIO CON SPAZZOLINO



GUIDA VERTICALE



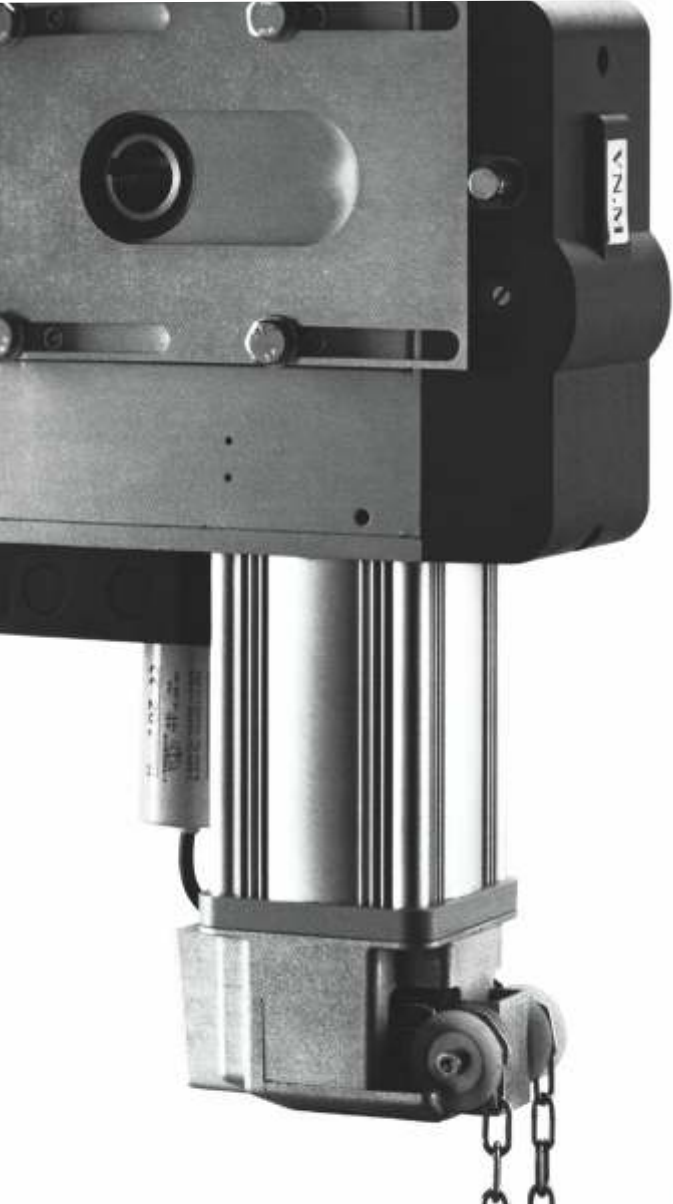
PROFILO INFERIORE

## GUARNIZIONI

Su tutti i modelli di portoni le guarnizioni perimetrali sono in EPDM. Si garantisce pertanto un elevato isolamento termico e resistenza all'acqua.

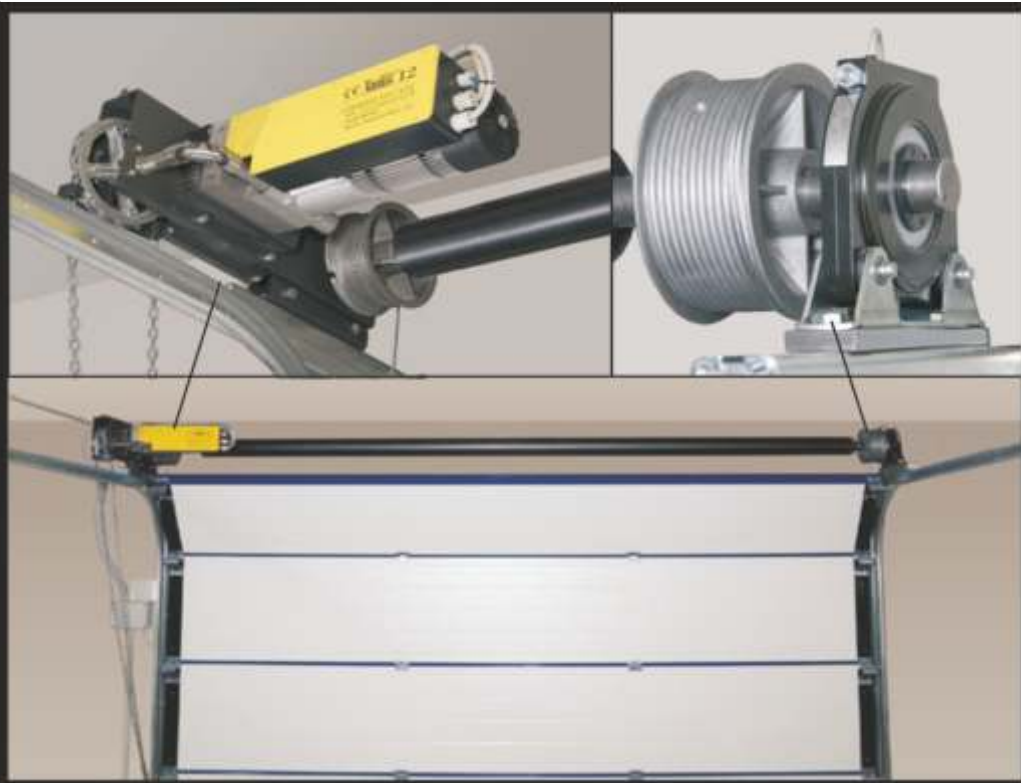
Industriali





## MOTORIZZAZIONE LATERALE

PORTONE  
INDUSTRIALE  
SENZA MOLLE

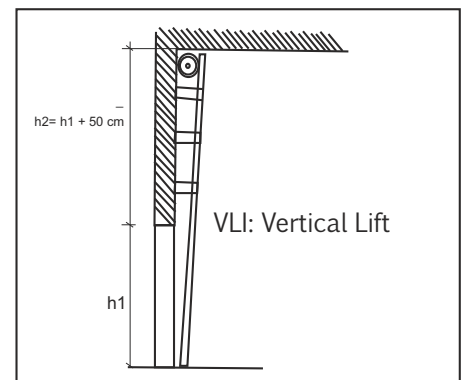
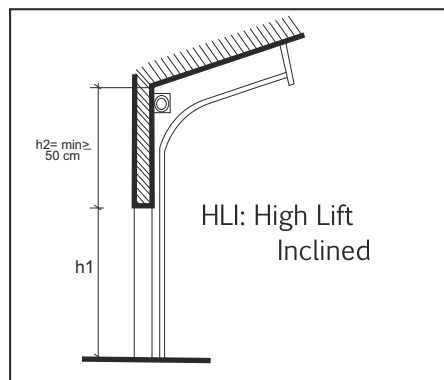
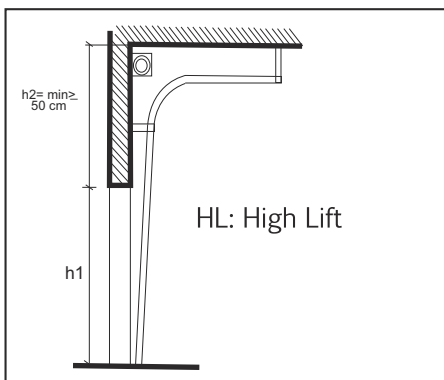


**BIDROL** Industriali

# Tipi di montaggio

Le porte sezionali Biorol rappresentano quanto di più innovativo nel settore delle chiusure, si possono adattare con minimo ingombro a tutte le soluzioni.

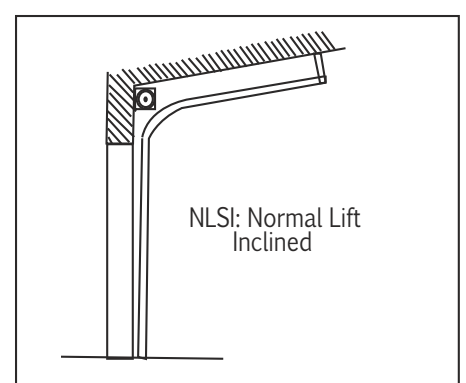
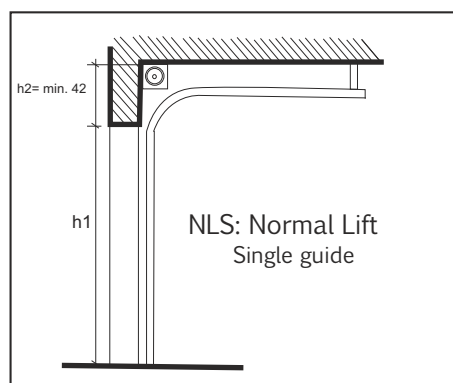
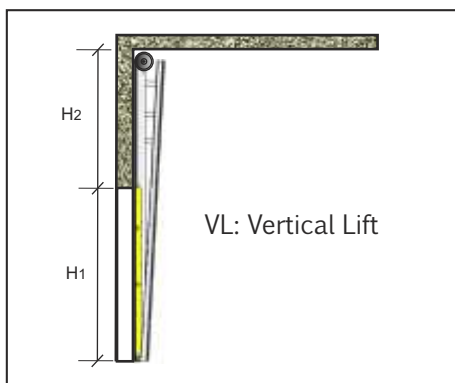
Costruite con materiali di qualità sono progettate per garantire il loro funzionamento costante nel tempo senza problemi.



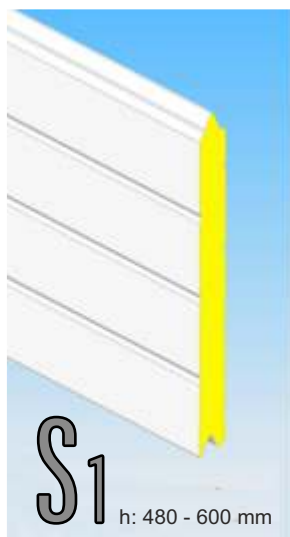




Sollevamento normale monoguida NLS - Sollevamento normale monoguida inclinata NLSI  
 Sollevamento Semi Verticale HL - Sollevamento Semi Verticale HLI  
 Sollevamento Verticale VL - Sollevamento Verticale VLI



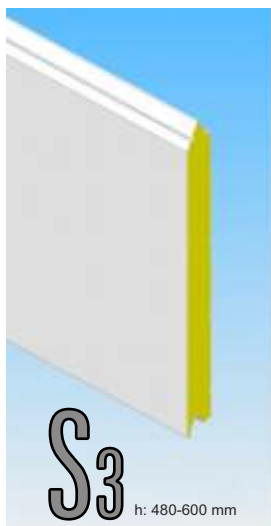
# Pannelli coibentati Biorol



Lineare



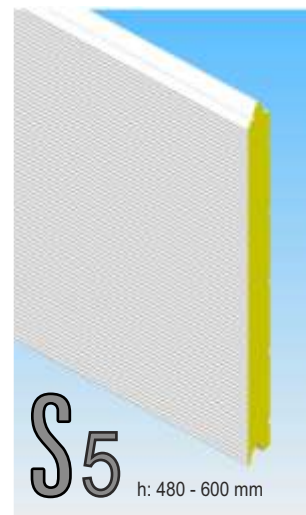
Bugnato



Liscio



Dogato



Multirighe

Spessore di pannello totale :42mm  
 Spessore di poliuretano :41mm  
 Spessore della lamiera in acciaio ss : 0.4-0.5mm  
 Peso di poliuretano :45± 2

## Colori

### 1. Colori a polveri

Tutti i colori sono a polveri elettrostatica. I portoni sezionali sono verniciati con colori RAL standard. Il colore elettrostatico viene distribuito in maniera uniforme dando al portone una protezione duratura nel tempo.



BASIC  
RAL  
COLOURS



### 2. Colori preverniciati 9002-9006-9016

### 3. Plastificati Finto - legno - scuro Finto - legno - chiaro



# FULL VISION

Pannello formato da elementi di alluminio  
Questa soluzione permette nel sezionale,  
il massimo passaggio di luce o aria  
a secondo delle esigenze



Aluminio con Policarbonato



Alluminio con rete

## CERTIFICAZIONI EN 13241-1

- |   |           |          |
|---|-----------|----------|
| 1. Porta sezionale industriale                    | 7300X5000 | Classe 2 |
| 2. Porta sezionale industriale con porta pedonale | 6000X6000 | Classe 2 |
| 3. Porta sezionale industriale full vision        | 7000X6000 | Classe 2 |







## Europe

---

Germany  
France  
Italy  
Belarus  
Hollanda  
Cyprus  
Russia  
Serbia  
Bulgaria  
Romania

Albania  
FYROM  
Kosovo

## Asia

---

Israel  
Turkey  
India  
Palestine

## Africa

---

Libya  
Tunis



10 km Strada Nazionale Vecchia Katerini - Salonico  
600 62 Korinos - Pieria  
GRECIA

tel: +30 23510 41860  
e-mail: info@biorol.gr

fax: +30 23510 42252  
web site: www.biorol.gr